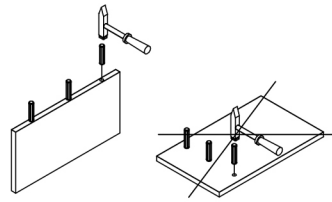
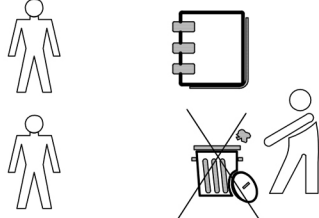
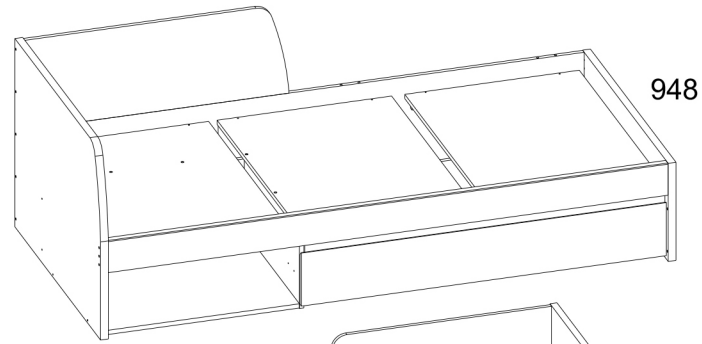


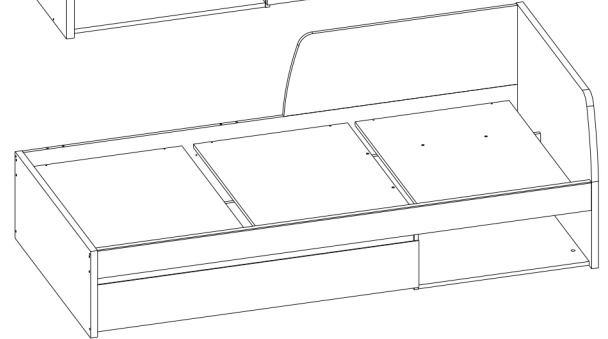
JESI 90



714



948



Manual de utilizare

Când produsul este achiziționat dezambalat, se recomandă verificarea calității și integrității sale, în magazin. Asamblarea produsului trebuie efectuată conform descrierii din acest manual. În timp ce produsul este utilizat, șuruburile slăbite trebuie strânse periodic. Dacă este necesar să mutați mobilierul în interiorul locuinței, înainte de a-l muta, trebuie să goliți produsul complet de încărcătură (saltea). Pentru a preveni deteriorarea suporturilor existente, produsul trebuie ridicat înainte de a fi mutat. Nu expuneți mobilierul contactului cu apa. Pentru înlăturarea prafului de pe produs, utilizați o lavetă moale, ușor umedă. Pentru a preveni deformarea pieselor și decolorarea produselor, nu amplasați mobilierul în lumina directă a soarelui.

În timpul utilizării produsului, SE INTERZICE:

- instalarea mobilierului în apropierea dispozitivelor de încălzire, în apropierea pereților nefinișați și în încăperi cu o umiditate relativă de peste 70%;
- expunerea pieselor de mobilier la o temperatură mai mare de 40 de grade Celsius;
- călcarea pe plăcile orizontale și geamuri în timpul asamblării și utilizării setului de produse;
- utilizarea substanțelor chimice pentru curățarea mobilierului; Garanția producătorului.

1. Perioada de garanție a utilizării produsului este de 24 de luni de la data vânzării. În perioada de garanție, producătorul garantează repararea sau înlocuirea produselor, în cazul în care utilizatorul nu a încălcat regulile de folosire.

2. Reclamațiile trebuie făcute de consumator direct organizației comerciale în care a fost achiziționat mobilierul, prezentând "Manualul de utilizare" și o copie a bonului fiscal.

3. Produsul, care face parte din setul "JAZZ", respectă cerințele GOST 16371-2014, TR TS 025/2012.



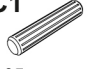
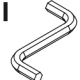



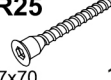



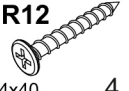



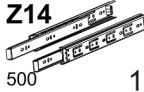
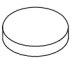
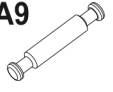
4. Durata de viață a mobilierului este de 5 ani.

5. Producătorul își rezervă dreptul de a face modificări în designul produsului, fără a-i afecta cerințele de proiectare și aplicare.

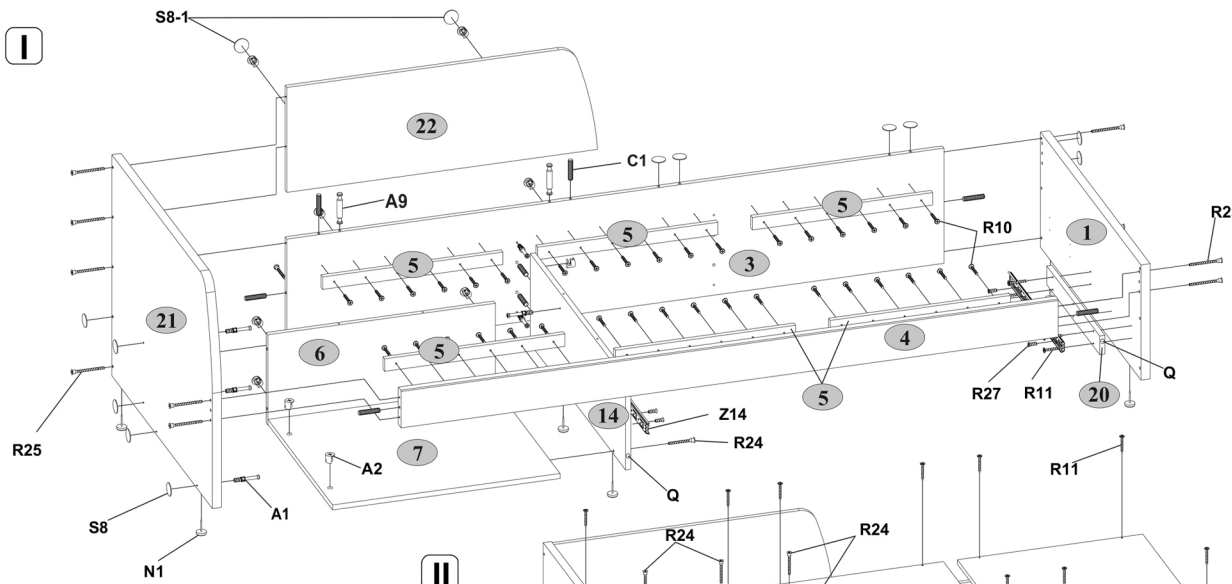
6. Este recomandată implicarea personalului calificat pentru asamblarea produselor.

Este important! Păstrați instrucțiunile în caz de reasamblare ulterioară a mobilierului sau reclamație. Când faceți o reclamație, utilizați notația din instrucțiuni.

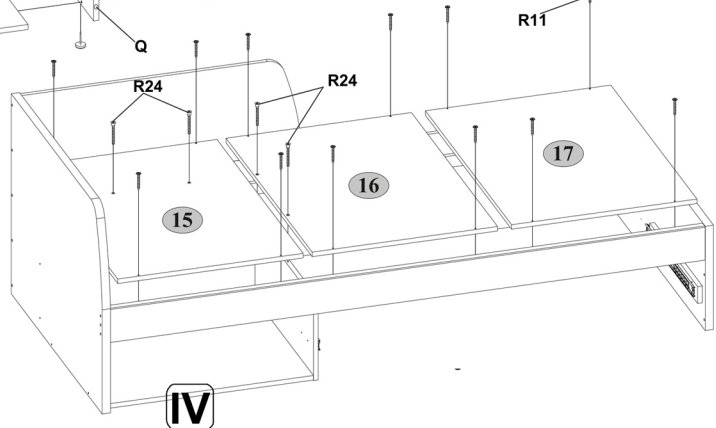
Cod	Dimensiune				pachet
1	948	370	22	1	1/4
3	370	2005	16	1	3/4
4	120	2005	22	1	3/4
5	550	40	16	6	3/4
6	694	290	16	1	3/4
7	694	610	16	1	1/4
8	1290	55	16	1	3/4
10	600	150	16	1	3/4
11	600	150	16	1	3/4
12	1221	150	16	1	3/4
13	600	100	16	2	1/4
14	900	290	16	1	3/4
15	898	625	16	1	1/4
16	898	625	16	1	1/4
17	898	625	16	1	1/4
18	605	1251	2,5	1	1/4
19	584	150	16	1	3/4
20	500	60	16	1	1/4
21	948	710	22	1	1/4
22	948	337	16	1	1/4
31*	1307	200	16	1	2/4

A1  16	A2  20	C1  8x35 16
I  1	N1  6	R3  3x20 14
R24  7x50 13	R25  7x70 10	R27  5,0x13 14
R10  4x30 41	R11  4x35 18	R12  4x40 4
S5  12	S8-1  2	S8  26
Z14  500 1	Q  2	A9  2

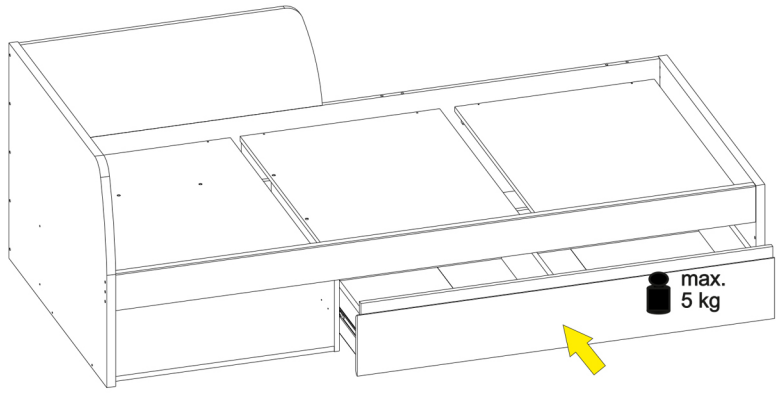
I



II



IV



III

